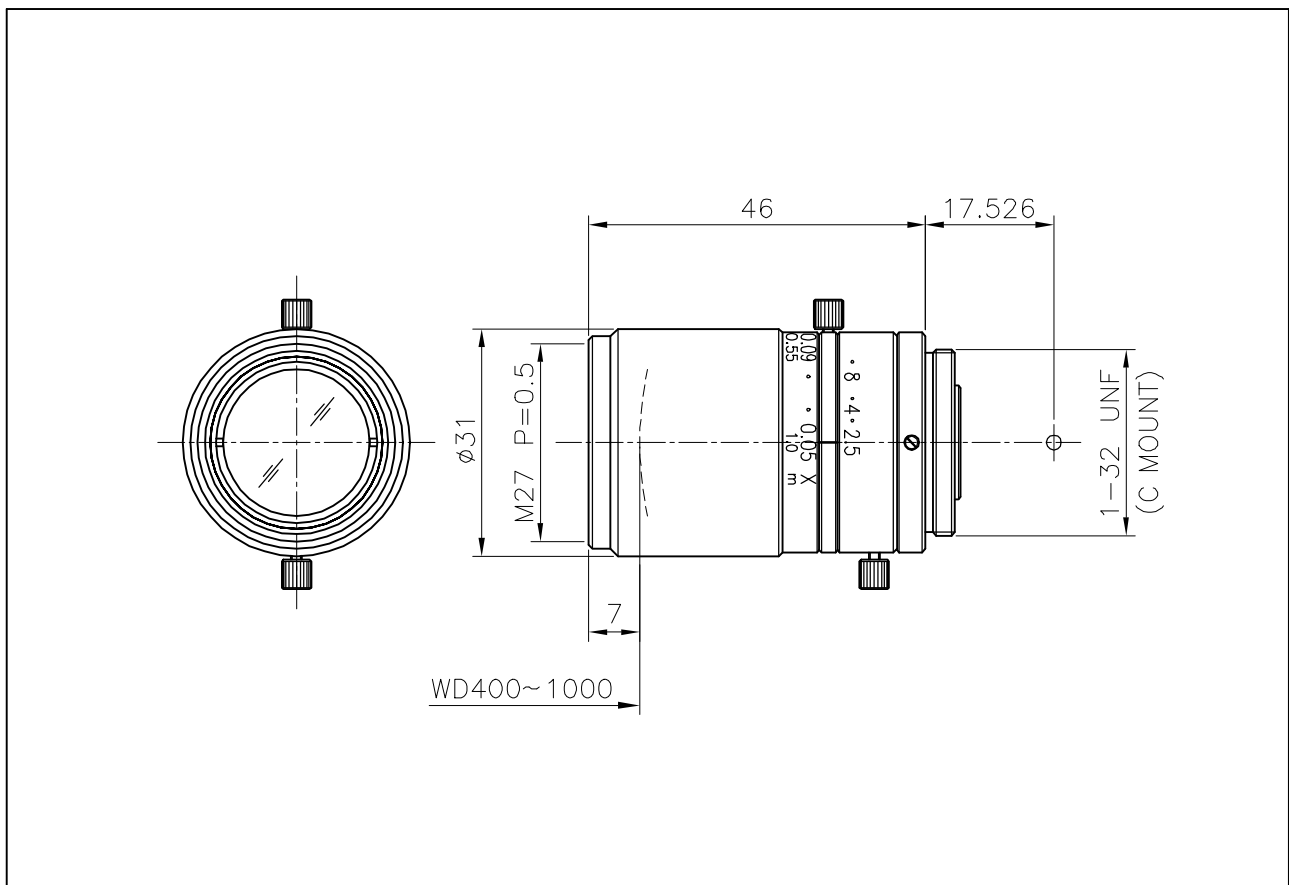


FV5025



型名	FV5025			
用途	高解像CCTVレンズ			
焦点距離	48.46mm			
倍率	0.639×	0.215×	0.102×	
WD	* 100mm	* 250mm	500mm	
無限F値	2.5			
有限F値	4.02	2.98	2.7	
像側NA	0.124	0.168	0.185	
物体側NA	0.079	0.036	0.019	
撮影距離	400mm~1m			
像側分解能	6.1 μ	6.7 μ	5.6 μ	
物体側分解能	9.5 μ	31.1 μ	55 μ	
TV ディストーション	2/3"	-0.04%	-0.02%	+0.06%
	1/2"	0.00%	-0.01%	+0.03%
	1/3"	0.00%	0.00%	+0.01%
視野	2/3"	10.3mm×13.8mm	30.7mm×40.9mm	64.7mm×86.3mm
	1/2"	7.5mm×10mm	22.3mm×29.8mm	47.1mm×62.7mm
	1/3"	5.6mm×7.5mm	16.7mm×22.3mm	35.3mm×47.1mm
質量	73g			
イメージサイズ	2/3"	1/2"	1/3"	
マウント	Cマウント			

※記載数値は設計値です。

*は接写リング使用時のWDです。